

中华人民共和国国家标准

建筑外窗水密性能分级及检测方法

Graduation and test method for watertightness performance of windows

GB/T 7108—2002

批准并发布：中 华 人 民 共 和 国
国家质量监督检验检疫总局
发布日期：2 0 0 2 年 4 月 2 8 日
实施日期：2 0 0 2 年 1 2 月 1 日

前 言

本标准是对 GB/T 7108—1986《建筑外窗雨水渗漏性能分级及检测方法》的修订。

本标准主要修改内容：

1. 将标准名称中的“雨水渗漏”性能改为“水密”性能。
2. 分级顺序改为由低指标至高指标。
3. 取消原分级标准中的最低级 50Pa，最高指标指值由 500Pa 提高至 $\geq 700\text{Pa}$ 。
4. 增加检测压力等级。
5. 对检测装置的主要组成部分及压力测量仪器的测量误差提出具体要求。
6. 增加对升压速度的要求。
7. 对波动加压的使用范围作出规定。
8. 提出综合三试件严重渗漏压力差的方法。
9. 将原标准的分级表作为本标准提示的附录。

本标准的附录 A 为提示的附录。

本标准自实施之日起代替 GB/T 7108—1986。

本标准由建设部提出。

本标准由建设部建筑制品与构配件产品标准化技术委员会归口。

本标准负责起草单位：中国建筑科学研究院。

本标准参加起草单位：中国建筑标准设计研究所、广东省建筑科学研究院、上海建筑门窗检测站、首都航天机械公司橡胶塑料制品厂、深圳市富诚幕墙装饰工程有限公司、厦门市建筑科学研究院。

本标准主要起草人：谈恒玉、刘达民、姜仁、王洪涛、杨仕超、施伯年、费中强、姚耘晖、蔡永泰。

本标准委托中国建筑科学研究院建筑物理研究所负责解释。

本标准于 1986 年首次发布。

1 范围

本标准规定了建筑外窗水密性能的分级及检测方法。

本标准适用于建筑外窗（含落地窗）的水密性能分级及检测方法。检测对象只限于窗试件本身，不涉及窗与围护结构之间的接缝部位。

2 引用标准

下列标准所包含的条文，通过在本标准中引用而构成本标准的条文。本标准出版时，所示版本均为有效。所有标准都会被修订，使用本标准的各方应探讨使用下列标准最新版本的可能性。

GB/T 5823—1986 建筑门窗术语

GB 50178—1993 建筑气候区划标准

3 定义

本标准除采用 GB/T 5823 定义之外还采用下列定义。

3.1 外窗 external window

有一个面朝向室外的窗。

3.2 水密性 watertightness performance

关闭着的外窗在风雨同时作用下，阻止雨水渗漏的能力。

3.3 严重渗漏 serious water leakage

雨水从窗外持续或反复渗入窗内侧，喷溅或溢出试件界面。

3.4 压力差 pressure difference

外窗室内外表面所受到的空气压力的差值。当室外表面空气压力大于室内表面时，压力差为正值；反之为负值。压力的单位以帕（Pa）表示。

3.5 严重渗漏压力差值 pressure difference under serious water leakage

试件发生严重渗漏时的压力差值。

3.6 淋水量 volume of water spray

外窗试件表面保持连续水膜时单位面积所需的水流量。

4 分级

4.1 分级指标

采用严重渗漏压力差的前一级压力差作为分级指标。分级指标值 ΔP 列于表 1。

表 1 建筑外窗水密性能分级表 Pa

分级	1	2	3	4	5	$\times\times\times\times^{1)}$
分级指标 ΔP	$100 \leq \Delta P < 150$	$150 \leq \Delta P < 250$	$250 \leq \Delta P < 350$	$350 \leq \Delta P < 500$	$500 \leq \Delta P < 700$	$\Delta P \geq 700$

1) $\times\times\times\times$ 表示用 $\geq 700\text{Pa}$ 的具体值取代分级代号。

4.2 表 1 中 $\times\times\times\times$ 级窗适用于热带风暴和台风地区（GB 50178 中的 III A 和 IV A 地区）的建筑。

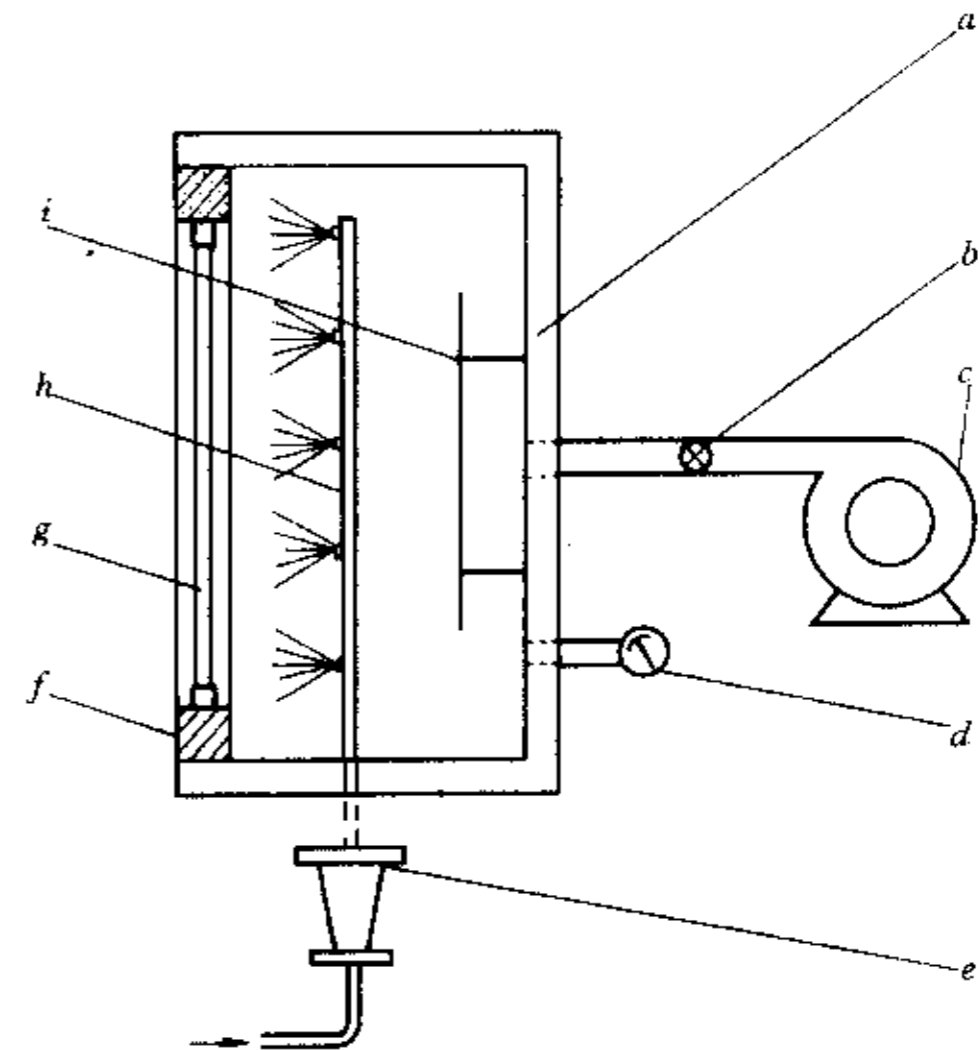
5 检测

5.1 检测项目

检测试件的水密性能。

5.2 检测装置

图 1 为检测装置示意图。



a—压力箱；b—调压系统；c—供压设备；d—压力监测仪器；e—水流量计；f—镶嵌框；g—试件；h—淋水装置；h—进气口挡板

图 1 检测装置示意图

5.2.1 压力箱

压力箱一侧开口部位可安装试件，箱体应有足够的刚度和良好的密封性能。

5.2.2 供压和压力控制系统

供压和压力控制系统供压和压力控制能力必须满足 5.4 的要求。

5.2.3 压力测量仪器

压力测量仪器测值误差不应大于 2%。

5.2.4 喷淋装置

必须满足在窗试件的全部面积上形成连续水膜并达到规定淋水量的要求。

5.3 检测的准备

5.3.1 试件的数量

同一窗型、规格尺寸应至少测定三樘试件。

5.3.2 试件要求

a) 试件应为生产厂按所提供的图样生产的合格产品或研制的试件。不得附有任何多余的零配件或采用特殊的组装工艺或改善措施；

b) 试件镶嵌应符合设计要求；

c) 试件必须按照设计要求组合、装配完好。并保持清洁、干燥。

5.3.3 试件安装

- a) 试件应安装在镶嵌框上。镶嵌框应具有足够的刚度；
- b) 试件与镶嵌框之间的连接应牢固并密封。安装好的试件要求垂直，下框要求水平。不允许因安装而出现变形；
- c) 试件安装后，表面不可沾有油污等不洁物；
- d) 试件安装完毕后，应将试件可开启部分开关

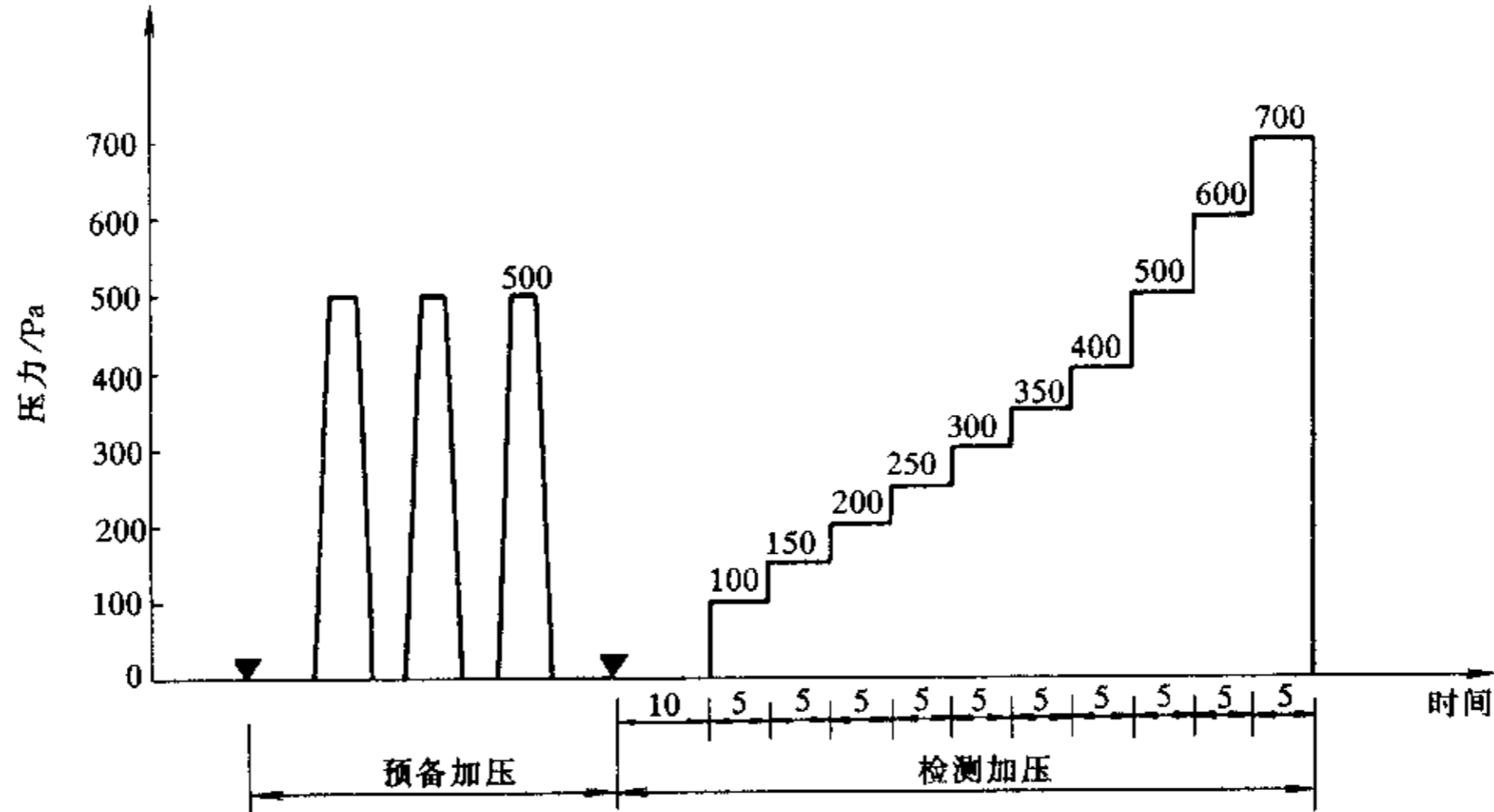
5次。最后关紧。

5.4 检测方法

可分别采用稳定加压法和波动加压法。定级检测和工程所在地为非热带风暴和台风地区时，采用稳定加压法；如工程所在地为热带风暴和台风地区时，应采用波动加压法。

5.4.1 稳定加压法

按图 2、表 2 顺序加压。



注：图中符号▼表示将试件的可开启部分开关5次。

图 2 稳定加压顺序示意图

- a) 预备加压：施加三个压力脉冲。压力差值为500Pa。加载速度约为100Pa/s，压力稳定作用时间为3s，泄压时间不少于1s。待压力差回零后，将试件所有可开启部分开关5次，最后关紧；
- b) 淋水：对整个试件均匀地淋水。淋水量为2L/(m²·min)；
- c) 加压：在稳定淋水的同时，定级检验时，加压至出现严重渗漏，工程检验时，加压至设计指标值；

3s，泄压时间不少于1s。待压力回零后，将试件所有分可开关部分开关5次，最后关紧；

b) 淋水：对整个试件均匀地淋水。淋水量为3L/(m²·min)；

c) 加压：在稳定淋水的同时，定级检验时加压至出现严重渗漏。工程检验时加压至平均值为设计指标值。波动周期为3~5s；

d) 观察：在各级波动加压过程中，观察并参照表 4 记录渗漏情况，直到严重渗漏为止。

表 2 稳定加压顺序表

加压顺序	1	2	3	4	5	6	7	8	9	10	11
检测压力 /Pa	0	100	150	200	250	300	350	400	500	600	700
持续时间 /min	10	5	5	5	5	5	5	5	5	5	5

注：检测压力超过700Pa时，每级间隔仍为100Pa。

d) 观察：在逐级升压及持续作用过程中，观察并参照表 4 记录渗漏情况。

5.4.2 波动加压法

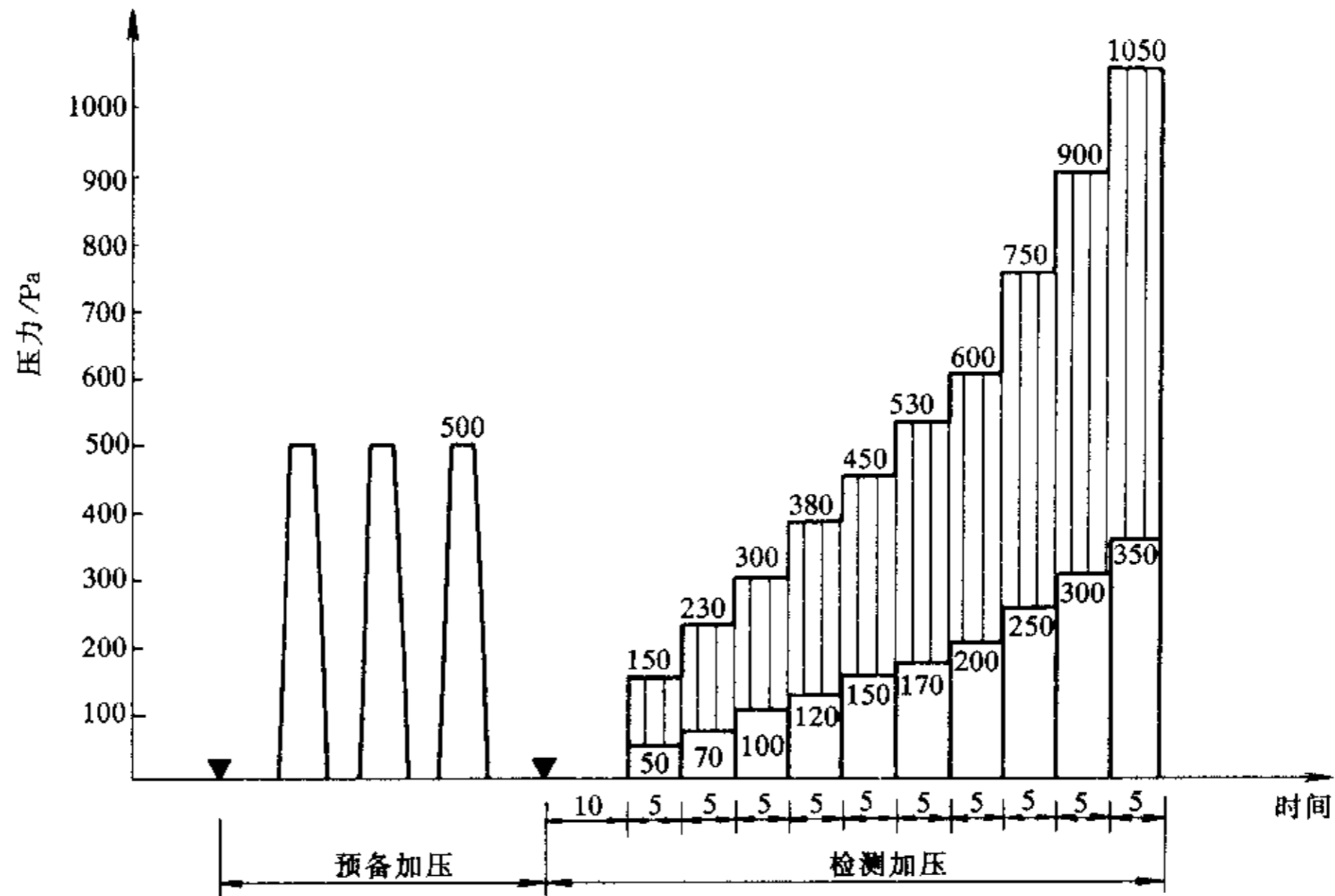
按图 3、表 3 顺序加压。

a) 预备加压：施加三个压力脉冲，压力差值为500Pa。加载速度约为100Pa/s，压力稳定作用时间为

表 3 波动加压顺序表

加压顺序	1	2	3	4	5	6	7	8	9	10	11	
波动压力值	上限值 /Pa	0	150	230	300	380	450	530	600	750	900	1050
	平均值 /Pa	0	100	150	200	250	300	350	400	500	600	700
	下限值 /Pa	0	50	70	100	120	150	170	200	250	300	350
波动周期/s	3~5											
每级加压时间/min	5											

注：波动压力平均值超过700Pa时，每级间隔仍为100Pa。



注：图中▼符号表示将试件的可开启部分开关5次。

图3 波动加压示意图

表4 记录渗漏情况的符号表

渗漏情况	符号
窗内侧出现水滴	○
水珠联成线，但未渗出试件界面	□
局部少量喷溅	△
喷溅出窗试件界面	▲
水溢出窗试件界面	●

注1：表中后两项为严重渗漏。

注2：稳定加压和波动加压检测结果均采用此表。

6 检测值的处理

记录每个试件严重渗漏时的检测压力差值。以严重渗漏时所受压力差值的前一级检测压力差值作为该试件水密性能检测值。如果检测至委托方确认的检测值尚未渗漏，则此值为该试件的检测值。

三试件水密性检测值综合方法为：一般取三樘检测值的算数平均值。如果三樘检测值中最高值和中间值相差两个检测压力级以上时，将最高值降至比中间值高两个检测压力级后，再进行算术平均。（3个检测值中，较小的两值相等时，其中任一值可视为中间值）。

最后，以此三樘窗的综合检测值向下套级。综合检测值应大于或等于分级指标值。

7 检测报告

检测报告应包括下列内容：

- 试件的品种、系列、型号、规格、主要尺寸及图纸（包括试件立面和剖面、型材和镶嵌条截面）；
- 玻璃品种、厚度及镶嵌方法；
- 明确注出有无密封条。如有密封条则应注出密封材料的材质；
- 明确注出有无采用密封胶类材料填缝。如采用则应注出密封材料的材质；
- 五金配件的配置；
- 将试件所属等级标明于检测结果栏内。并注明是以稳定压或波动压检测结果进行定级。

附录 A

（提示的附录）

GB/T 7108—1986 建筑外窗雨水渗漏性能分级表

原建筑外窗雨水渗漏性能分级见表 A1。

表 A1

等级	I	II	III	IV	V	VI
$\Delta P/Pa$	500	350	250	150	100	50